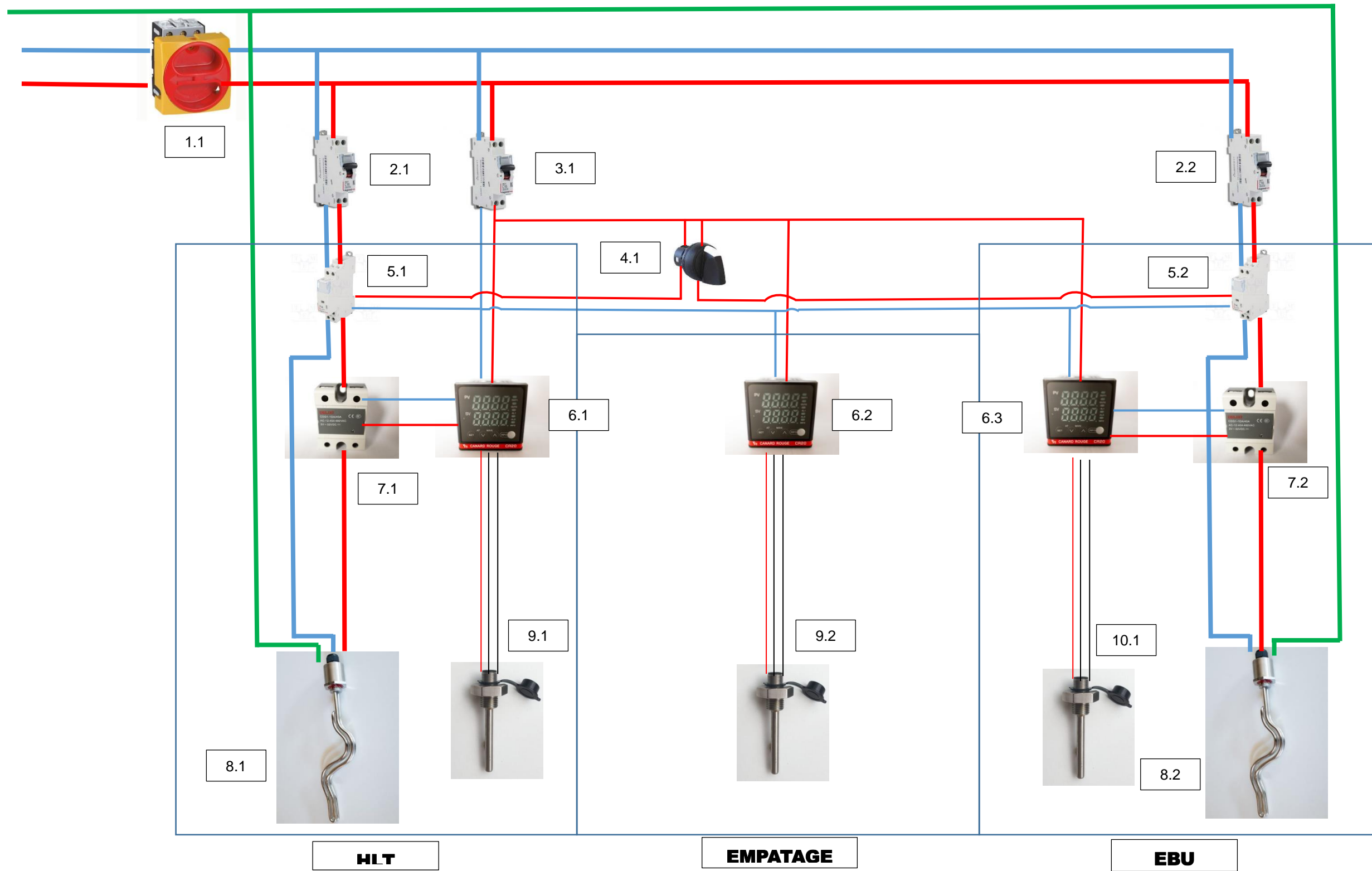


Exemple circuit pour HERMS



1,1	Interrupteur rotatif armoire
2,1	Disjoncteur Résistances
2,2	
3,1	Disjoncteur PID's et Relais Mécaniques
4,1	Bouton rotatif trois positions
5,1	Relais mécanique
5,2	
6,1	
6,2	PID CR20 pour SSR
6,3	
7,1	Relais statique SSR 40A
7,2	
8,1	Resistances Chauffantes
8,2	
9,1	Sonde Temperature PT100 20mm avec prise et cable
9,2	
10,1	Sonde Temperature PT100 50mm V2 avec prise, cable et joint

Nota : Ce circuit est pour donner à titre d'exemple pour l'architecture principale pour un circuit HERMS. Si besoin faire appel à un électricien qualifié

